

# XILO<sup>+</sup>

WOOD TECHNOLOGY



# XILO<sup>+</sup>

WOOD TECHNOLOGY

— Kitchen ideas

Etimóé,  
Olmo naturale,  
Rovere naturale,  
Olmo moderno



—  
**START**

Benvenuti nel cuore pulsante della casa. Con Xilo+, Gicinque apre le porte a una nuova concezione di cucina, sempre più funzionale, ricercata nel design e proiettata al futuro.

La prima novità è nel materiale, un'impiallacciatura vegetale "next generation" in cui la naturalità del legno incontra la nanotecnologia avanzata, per un risultato di massima resistenza. Nuovi sono anche gli elementi compositivi, ultramoderni e personalizzabili, che aprono alla piena libertà di arredo: il versatile modulo a giorno Stili che connette cucina e living, gli schienali multiuso attrezzati per agganciare qualsiasi accessorio, gli eleganti elementi con telaio nero e vetro fumè. Xilo+, in fondo, è proprio questo: il piacere di vivere la cucina, ciascuno a modo suo.

Welcome into the heart of the home. With Xilo+, Gicinque is opening up a new concept in kitchens, rendering them increasingly functional, sophisticated in design and gearing them to the future. The first innovative feature is the material, a "next generation" vegetable fibre veneer that combines the naturalness of the wood with advanced nanotechnology to provide maximum strength. The modular units are also new, ultra-modern and customisable, and allow complete freedom to furnish as you wish. The versatile Stili bookcase connects the kitchen and living room areas, multi-purpose wall organiser panels are used for hanging accessories on and elegant units feature black frames and smoked glass panels.

Xilo+ ultimately is precisely this: the pleasure of living your kitchen the way you want to.

Bienvenue au cœur de notre maison. Avec Xilo+, Gicinque ouvre les portes à une nouvelle conception de cuisine, toujours plus fonctionnelle, recherchée au niveau design et projetée vers le futur.

La première nouveauté est le matériel, un plaquage végétal "next generation" dans laquelle la naturalité du bois va à la rencontre de la nanotechnologie avancée, pour obtenir un résultat d'une résistance extrême.

Les éléments composants sont également nouveaux, ultramodernes et personnalisables, ce qui permet une pleine liberté pour le décor: le module à jour versatile Stili qui connecte cuisine et salon, les dossiers multi-utilité équipés pour y accrocher quelconque accessoire, les éléments élégants avec châssis noir et verre fumé.

Xilo+, en fin de compte, est simplement ainsi: le plaisir de vivre la cuisine, chacun à sa façon.





# XILO<sup>+</sup>

## WELCOME XILO<sup>+</sup>

**Ricerca e innovazione.** Grazie a una nuovissima anta tecnologica, totalmente made in Italy, Xilo<sup>+</sup> porta l'impiallacciatura in legno a un livello superiore.

**Resistenza e durata.** Il rivestimento dei pannelli è costituito da una lamina vegetale sottoposta a trattamenti nanotecnologici avanzati per garantire prestazioni eccezionali.

**Rispetto per l'ambiente.** È realizzata senza abbattere nuovi alberi a partire dai residui del legno.

**Sicurezza in casa.** L'assenza di vernici la rende totalmente sicura e atossica.

**Design.** Dona la piena sensazione del legno, con le sue venature e i colori naturali.

**Versatilità.** È disponibile in quattro finiture ed è combinabile con tutti i modelli Gicinque.

*Sicura a contatto con gli alimenti*

*Resistente ai graffi*

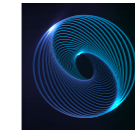
*Resistente all'acqua*

*Resistente alla luce*

*Facile da pulire*

*Priva di composti organici volatili (VOC)*

*Riciclabile*



**Research and innovation.** Xilo<sup>+</sup> takes wood veneers to the next level with this brand new hi-tech door completely made in Italy.

**Strength and durability.** Panels are faced with a layer of vegetable fibre that has undergone cutting-edge nanotechnology treatment to guarantee outstanding performance.

**Respect for the environment.** Manufactured without any trees being cut down, from wood residues.

**Safety in the home.** The absence of any varnishes makes it totally safe and non-toxic.

**Design.** The wood grain and natural colours make it look and feel just like wood.

**Versatility.** Available in four finishes, can be combined with all Gicinque models.

*Food safe / Scratch resistant / Water resistant / Light resistant / Easy to clean / Free from volatile organic compounds (VOCs) / Recyclable*

**Recherche et innovation.** Grâce à une toute nouvelle technologie de la porte, complètement made in Italy, Xilo<sup>+</sup> ramène le plaquage en bois à un niveau supérieur.

**Résistance et durée.** Le revêtement des panneaux est constitué par une plaque végétale soumise à des traitements nano technologiques avancés afin de garantir des prestations exceptionnelles.

**Respect de l'environnement.** Réalisée sans abattre de nouveaux arbres à partir de résidus de bois.

**Sécurité dans la maison.** L'absence de peinture la rende totalement sûre et atoxique.

**Design.** Offre la pleine sensation du bois, avec ses veinures et ses couleurs naturelles.

**Versatilité.** Disponible en quatre finitions qui peuvent se combiner avec tous les modèles Gicinque.

*Sûr au contact avec les aliments / Résistant aux griffures / Résistant à l'eau / Résistant à la lumière / Facile à nettoyer / Dépourvu de composés organiques volatiles (VOC) / Recyclable*



---

**INDEX**

<b>01.</b>	<b>XILO+ ETIMOÉ</b> <i>Etimoé, vetro fumè</i>	P. 08
<b>02.</b>	<b>XILO+ OLMO NATURALE</b> <i>Olmo naturale, fenix nero</i>	P. 20
<b>03.</b>	<b>XILO+ ROVERE NATURALE</b> <i>Rovere naturale, bianco everest touch</i>	P. 34
<b>04.</b>	<b>XILO+ OLMO MODERNO</b> <i>Olmo moderno, marmotta touch</i>	P. 46
	<b>TECHNICAL DATA</b>	P. 56
	<b>FINITURE</b>	P. 62



01.

# XILO<sup>+</sup> ETIMOÉ







*Se devi fare una cosa, falla con stile. | F. Mercury*

Il design di Xilo<sup>+</sup>, qui impreziosito dalle finiture etimoé e alleggerito dal fumè dei vetri, racconta di ambienti funzionali, adatti alla vita di tutti i giorni, eppure consacrati a una piacevole e costante ricerca di stile. Ambienti di classe e dalla spiccata eleganza minimal, come risulta evidente dalla pulizia delle linee e dalla totale assenza di maniglie, sostituite da pratiche e raffinate gole.

Nella proposta di queste pagine, la cucina si sviluppa in continuità con il living, che ne richiama gli arredi e i materiali. La soluzione ideale per aprire gli spazi e vivere la zona giorno senza alcuna barriera.

*If you have to do something, do it with style. | F. Mercury*

Xilo<sup>+</sup>, shown here with etimoé finishes and rendered more lightweight by smoked glass, is designed to create functional environments suitable for everyday living, whilst pursuing a pleasurable, on-going search for style. It creates high-class ambiances sporting a remarkable minimalist elegance, as highlighted by the clear-cut lines and the total absence of handles, which have been replaced by practical, refined recessed grips.

In the arrangement shown on these pages, the kitchen merges into the living room, which echoes its furniture and materials. This solution is ideal for opening up spaces and creating a barrier-free day zone.

*Si tu dois faire une chose, fais la avec style. | F. Mercury*

Le design de Xilo<sup>+</sup>, ici enrichi par les finitions etimoé et allégé par les verres fumés, parle de milieux fonctionnels, adaptés à la vie de tous les jours, et pourtant consacrés à une recherche de style plaisante et constante. Des milieux d'une certaine classe et avec une élégance minimale marquée, ainsi comme la netteté évidente de ses lignes et l'absence totale de poignées, substituées par des gorges pratiques et raffinées.

Proposée dans ces pages, la cuisine se développe en continuité avec le salon, qui rappelle les meubles et les matériels. La solution idéale pour ouvrir les espaces et vivre la zone jour sans aucune barrière.



Il sistema modulare della libreria freestanding Stili rappresenta la perfetta sintesi di estetica e funzionalità, sia in cucina che nella zona living.



The Stili modular freestanding bookcase system represents the perfect combination of aesthetics and functionality, both in the kitchen and living room.

Le système de modules de la librairie freestanding Stili représente la synthèse parfaite entre esthétique et fonctionnalité, que ce soit dans la cuisine que dans la zone salon.



La finitura in legno delle ante incontra la sensazione tattile e i colori naturali del top in gres Fokos terra, per una combinazione materica di sicuro effetto.



The wood finish on the doors pairs with the tactile sensation and natural colours of the Fokos - Terra stoneware top, creating a highly effective combination of textures.

La finition en bois des portes rencontre la sensation tactile et les couleurs naturelles du plan en grès Fokos terre, avec une combinaison de matières d'un effet incroyable.





La doppia vetrina con telaio in alluminio nero e vetro fumè spezza il gruppo colonne con un raffinato elemento a vista.



The cabinet featuring two glass doors with black aluminium frames and smoked glass panels breaks up the row of tall units, creating a refined display case.

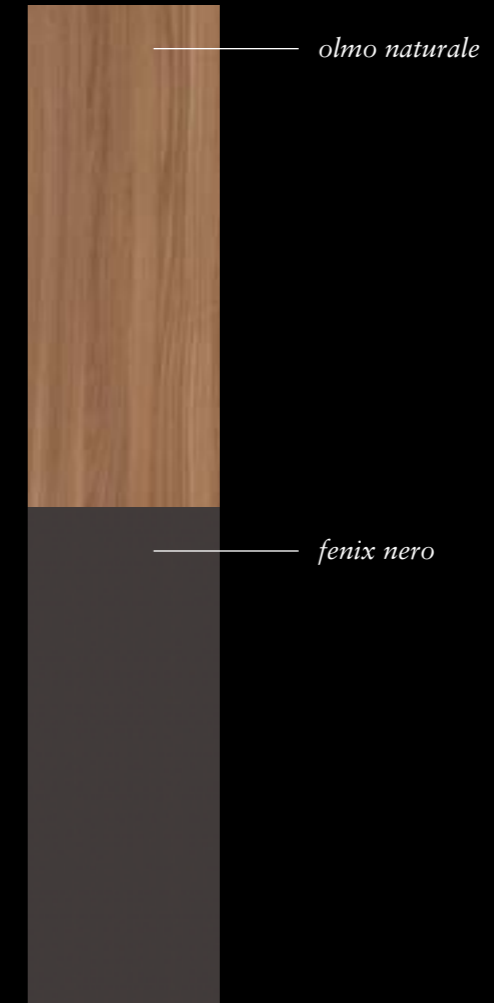
La double vitrine avec cadre en aluminium noir et verre fumé tranche le groupe de colonnes avec un élément raffiné à vue.



WOOD TECHNOLOGY

02.

# XILO<sup>+</sup> OLMO NATURALE



XILO<sup>+</sup> OLMO NATURALE





*Essere felici a casa è il massimo risultato dell'ambizione. | S. Johnson*

Luce, organizzazione razionale degli spazi, apertura al living coordinato con lo stile e le finiture della cucina. La soluzione Xilo<sup>+</sup> viene qui proposta in una calda tonalità olmo naturale che contrasta con gli elementi in fenix, in tinta con le gole brunate per un risultato estetico dal gusto contemporaneo e high-tech.

Tutto è studiato per il massimo benessere domestico: le colonne a muro offrono ampi spazi per mantenere ordine, i ripiani creano pratici elementi a giorno, il design del bancone dialoga con quello dell'isola, vera protagonista della cucina - e delle attività che la animano - grazie al suo esteso piano di lavoro.

*To be happy at home is the ultimate result of all ambition. | S. Johnson*

Light, rational organisation of space, an opening onto the living room coordinated with the style and finishes of the kitchen. The Xilo<sup>+</sup> solution proposed here in a warm shade of natural oak contrasts with the fenix units in the same colour as the burnished recessed grips, creating an aesthetic effect that is contemporary and high-tech in taste.

Everything is designed to make your home a place of well-being: the tall wall units offer plenty of space to keep everything tidy, the shelves create practical open units while the breakfast bar interacts with the island, the true hub of the kitchen - and centre of activity - through its large spacious top.

*Être content à la maison est le meilleur résultat d'ambition. | S. Johnson*

Lumière, organisation des espaces, ouverture au salon coordonné avec style et les finitions de la cuisine. La solution Xilo<sup>+</sup> est proposée ici en une tonalité chaude d'orme naturel qui est en contraste avec les éléments en fenix, en teinte avec la gorge brunie pour obtenir un résultat esthétique au goût contemporain et à haute technologie.

Tout est étudié pour un bien-être domestique maximum: les colonnes à mur offrent d'amples espaces pour ranger, les étagères créent des éléments à jour pratiques, le design du plan de travail dialogue avec celui de l'île, vrai protagoniste de la cuisine - et des activités qui l'animent - grâce à son vaste plan de travail.



Fenix è un materiale nanotecnologico dalle molte qualità: è resistente ai graffi e al calore, anti impronta, facile da pulire, sicuro al contatto con alimenti e piacevolmente morbido al tatto.



Fenix nanotechnology material has many qualities: it is scratch and heat resistant, does not leave fingerprints, is easy to clean, food safe and pleasantly smooth to the touch.

Fenix est un matériel nano technologique ayant d'énormes qualités: il est résistant aux griffures et à la chaleur, anti-empainte, facile à nettoyer, sûr au contact avec les aliments et agréablement doux au toucher.







Linee minimal e praticità: i cassetti si aprono facilmente grazie alla maniglia nascosta nella parte inferiore del mobile.



Minimalist style and practicality: the pulls concealed under the drawers make these easy to open.

Lignes minimalistes et pratiques: les tiroirs s'ouvrent facilement grâce à la poignée cachée dans la partie inférieure du meuble.



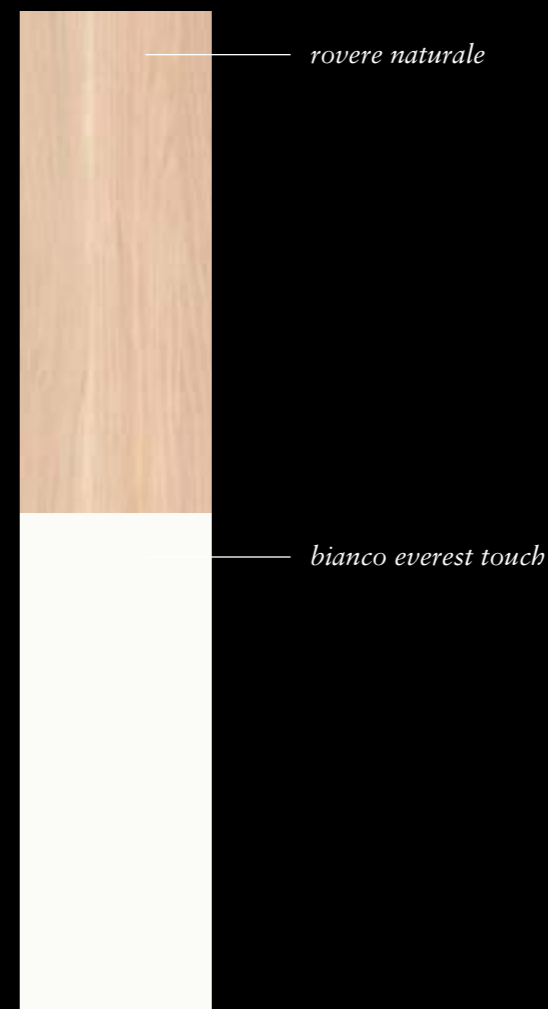


WOOD TECHNOLOGY

03.

# XILO<sup>+</sup>

## ROVERE NATURALE



*rovere naturale*

*bianco everest touch*

XILO<sup>+</sup> ROVERE NATURALE

WOOD TECHNOLOGY

XILO · ROVERE NATURALE





*Vivi ora ciò che gli altri sognano di vivere nel futuro. | P. Coelho*

Le forme si incastrano a delineare spazi di vita quotidiana, bilanciati sui toni delicati del rovere naturale e del bianco everest touch, ravvivati dalle linee decise del brunito. Spiccano la coesistenza di diversi piani – il top, il lavello, il piano snack e le mensole – e la presenza di elementi pensati per assicurare la massima funzionalità, come lo schienale tra base e pensile attrezzato per agganciare mestoli, porta bicchieri, accessori da cucina.

La libreria freestanding Stili definisce, senza chiudere, gli ambienti e, dialogando con il living, si presta a essere arredata secondo il proprio gusto personale. Come sempre, con la garanzia Xilo+ di poter contare su un materiale resistente di nuova generazione.

*Live now what others dream of living in the future. | P. Coelho*

The shapes fit together to form everyday living spaces, balanced on the delicate tones of natural oak and everest touch white, enlivened by the distinct lines in burnished brown. The mixing and matching of the various surfaces – worktop, sink, breakfast bar and shelves catches the eye – whilst other elements such as the wall organiser panel between the base and wall units for hanging ladles, glass hanger racks and kitchen accessories on, are designed to ensure maximum functionality.

The Stili freestanding bookcase defines space without closing it off and here interfaces with the living room, allowing you to decorate it in your own personal way. As always, it comes with the Xilo+ guarantee of a hardwearing, new generation material you can count on.

*Vis maintenant ce que les autres rêvent de vivre dans le futur. | P. Coelho*

Les formes se croisent pour délimiter des espaces de vie quotidienne, en équilibre sur des tons délicats de chêne naturel et de everest touch blanc, ravivés par des lignes décidées de brun. La coexistence des différents plans se démarquent – le plan de travail, l'évier, le plan snack et les étagères – et la présence d'éléments pensés pour assurer une fonctionnalité maximale, comme le dossier entre la base et le meuble haut équipé pour y pendre les louches, les porte-verres, les accessoires de cuisine.

La librairie freestanding Stili définit, sans fermer, les milieux et, en dialoguant avec le salon, se prête à être aménagée selon le propre goût personnel. Comme toujours, avec la garantie Xilo+ de pouvoir compter sur un matériel résistant de nouvelle génération.



La penisola e la base in bianco everest touch sono impreziosite dal particolare design della maniglia, nickelata e zigrinata anti-scivolo.



The peninsula and base units in everest touch white are enhanced by the particular design of the nickel-plated, milled, non-slip handle.

La péninsule et la base en everest touch blanc sont ornées d'une poignée au design particulier, en nickel, cannelée et antidérapante.





Bianco everest touch e Xilo<sup>+</sup> rovere naturale tornano anche nella zona living, dove convivono ante ed elementi a giorno per personalizzare gli spazi.



Everest touch white and Xilo<sup>+</sup> natural oak also return to the living room area, where doors and open units appear alongside box shelving units to customise your space.

Everest touch blanc et Xilo<sup>+</sup> chêne naturel reviennent aussi dans la zone salon, où cohabitent portes et éléments à jour pour personnaliser les espaces.





WOOD TECHNOLOGY

04.

# XILO<sup>+</sup> OLMO MODERNO



*olmo moderno*

*marmotta touch*

XILO<sup>+</sup> OLMO MODERNO



WOOD TECHNOLOGY

ALDO OLMO ODORNO



*È inutile sbarrare le porte alle idee: le scavalcano. | K. von Metternich*

La cucina è luogo di incontri e di racconti. È dove i sapori si mescolano al piacere della condivisione, diffondendo il calore al resto della casa. In questa soluzione open space con soppalco, Xilo<sup>+</sup> si mostra in tutto il suo spirito contemporaneo, ideale per interpretare uno stile di vita dinamico e intraprendente.

L'utilizzo di elementi di raccordo come la libreria Stili valorizza la connessione con gli altri ambienti e offre nuove possibilità di arredo. La finitura olmo moderno dona una forte impronta di carattere, arricchita dagli elementi marmotta touch della linea Colors e dallo stile raffinato dei telai in acciaio nero con vetro fumè.

*It is useless to close the gates against ideas; they overlap them. | K. von Metternich*

The kitchen is where we meet up and socialise. It is where flavours mingle with the pleasure of sharing, radiating heat into the rest of the home. This open space solution with mezzanine demonstrates the contemporary spirit of Xilo<sup>+</sup> to the full, making it an ideal way to interpret a dynamic, enterprising lifestyle. The use of linking elements such as the Stili bookcase makes it easy to connect with other rooms and opens up new furnishing possibilities. The modern elm finish imparts a strong impression of character, embellished with elements in marmotta touch from the Colors line and the refined style of the black steel frames with smoked glass panels.

*Inutile de barricader les idées avec des portes: elles les franchissent. | K. von Metternich*

La cuisine est un lieu de rencontre et de contes. C'est le lieu où les saveurs se mélangent au plaisir du partage, en diffusant la chaleur au reste de la maison. En cette solution open space avec mezzanine, Xilo<sup>+</sup> montre tout son esprit contemporain, idéal pour interpréter un style de vie dynamique et entreprenant. L'utilisation d'éléments de jonction telle que la librairie Stili valorise la connexion avec les autres milieux et offre de nouvelles possibilités d'aménagement. La finition en orme moderne offre une forte empreinte de caractère, enrichie par les éléments en marmotte touch de la ligne Colors et avec un style raffiné des structures en acier noir et verre fumé.



Le colonne a soffitto offrono una doppia apertura: davanti verso la cucina, dietro in affaccio al living, dove si apprezzano quattro ante a vetro.

The tall units up to the ceiling open on both sides: the front towards the kitchen while the back faces out into the living room and is adorned by the four glass cabinets.

Les colonnes à plafond offrent une double ouverture: devant vers la cuisine, derrière face au salon, où peuvent s'apprécier les quatre portes en verre.

WOOD TECHNOLOGY



Ogni dettaglio, come gli elementi attrezzati tra base e pensile o la cappa con ripiani per alloggiare un piccolo orto, è pensato per assicurare la massima funzionalità abbinata al miglior design.



XIXO - OLMO MO - ERNO

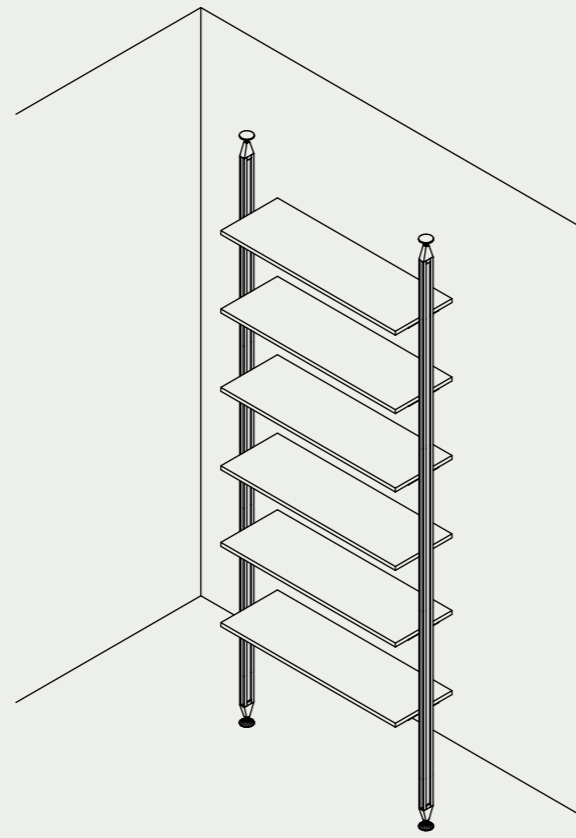
Every detail, the organiser elements between the base and wall units or the hood fitted with shelves to house a small vegetable garden, is designed to guarantee maximum functionality combined with the best design.

Chaque détail, tels que les éléments équipés entre bases et meubles hauts ou la hotte avec des étagères pour y accueillir un petit potager, est pensé afin d'assurer une fonctionnalité maximale associée au meilleur design.

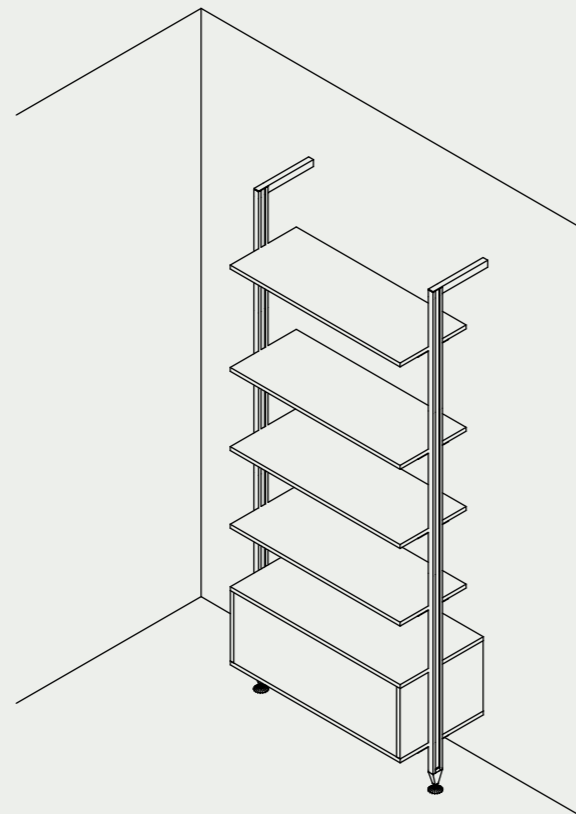
—  
TECHNICAL DATA

**0A**

—  
**COMPOSIZIONE A SOFFITTO**  
 CEILING TO FLOOR ARRANGEMENT  
 COMPOSITION À PLAFOND

**0B**

—  
**COMPOSIZIONE A PARETE**  
 WALL-SUPPORTED ARRANGEMENT  
 COMPOSITION À MUR



La libreria freestanding Stili offre una nuova soluzione in cucina. Versatile e in linea con le ultime tendenze del design, è l'ideale per alleggerire la composizione e comunicare direttamente con la zona living, oggi sempre più aperta alla cucina grazie all'utilizzo di arredi e materiali coordinati. La sua struttura modulare, con solidi tubolari in alluminio, consente la massima personalizzazione a seconda dei gusti e delle esigenze. È componibile con vari elementi, dalle mensole alle basi con ante ai vani a giorno, disponibili in vari colori e in varie finiture per consentire un'ampia gamma di possibilità di arredo.



The Stili freestanding bookcase offers a new solution for kitchens. Versatile and in line with the latest design trends, it is an ideal way to lighten up arrangements and communicate directly with the living room area, which nowadays is increasingly more open onto the kitchen thanks to the use of coordinated furniture and materials. Its modular, solid aluminium tubular frame allows it to be freely customised to suit taste and requirements. It can be matched up with the various elements, from shelves to base units with doors and open units available in a variety of colours and finishes, to offer a vast range of different furnishing possibilities.

La libreria freestanding Stili offre una nuova soluzione in cucina. Versatile et en ligne avec les dernières tendances de design, idéale pour alléger la composition et communiquer directement avec la zone salon, aujourd'hui toujours plus ouverte vers la cuisine grâce à l'utilisation de meubles et de matériels coordonnés. Sa structure modulaire, avec des tubulaires solides en aluminium, permet une personnalisation maximale selon les goûts et les exigences. Elle est équipée de différents éléments, des étagères aux bases avec portes aux compartiments à jour, disponibles en différentes variantes couleurs et finitions afin de permettre une ample gamme de possibilité de décor.

—  
**LIBRERIA FREESTANDING STILI**  
 STILI FREESTANDING BOOKCASE  
 LIBRAIRIE FREESTANDING STILI

**0A**  
 —  
**SOFFITTO**  
 CEILING  
 PLAFOND



La libreria Stili può essere usata anche come divisorio in un open space, per creare effetti vedo-non vedo, maggiore luminosità e interessanti possibilità di arredo 'double face'.

The Stili bookcase can also be used as a partition to divide an open space and create a "now you see it, now you don't" effect, more light and intriguing 'double-faced' furnishing solutions.

La librairie Stili peut être utilisée également comme cloison dans un espace ouvert, pour créer des effets je vois-je vois pas, plus de luminosité et des possibilités intéressantes de décor 'double face'.

**0B**  
 —  
**PARETE**  
 WALL  
 PAROIS



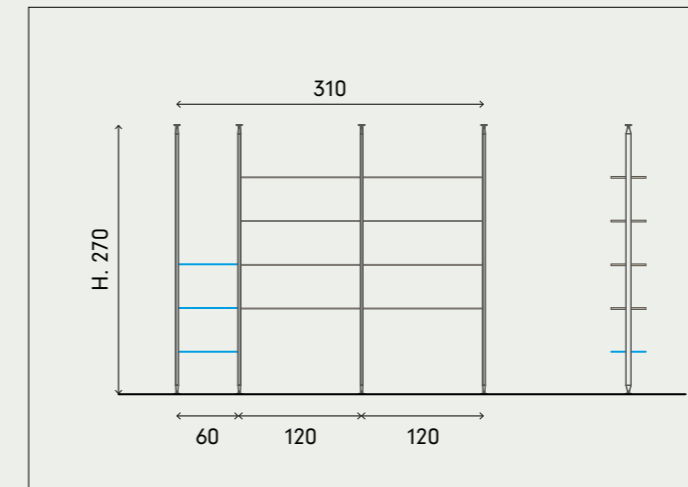
Personalizzabile a piacere, assicura un pratico elemento su cui appoggiare o in cui contenere sia i vari strumenti di cucina, sia oggetti decorativi o piante per abbellire l'ambiente.

Can be customised however you like, it provides a practical unit for displaying objects on or for housing various kitchen utensils or ornaments and plants to decorate the home.

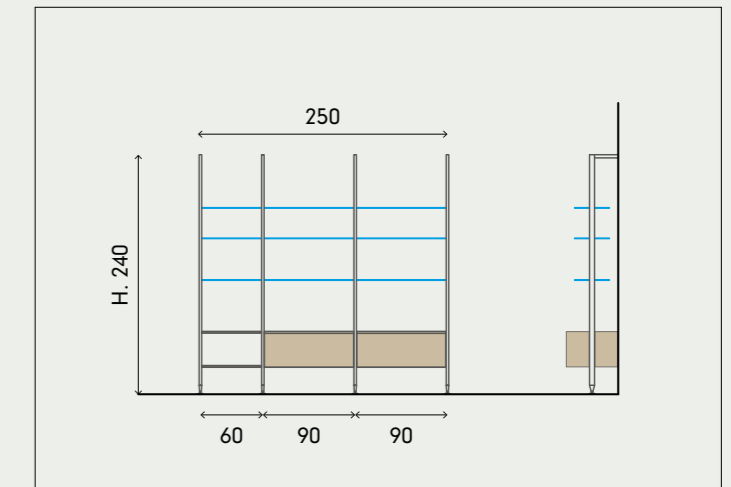
Personnalisable au choix, assure un élément pratique sur lequel appuyer ou contenir différents outils de cuisine, objets de décoration ou plantes pour embellir le milieu.

—  
**SOLUZIONI COMPOSITE**  
 ARRANGEMENT SOLUTIONS  
 SOLUTIONS CONCERNANT LA COMPOSITION

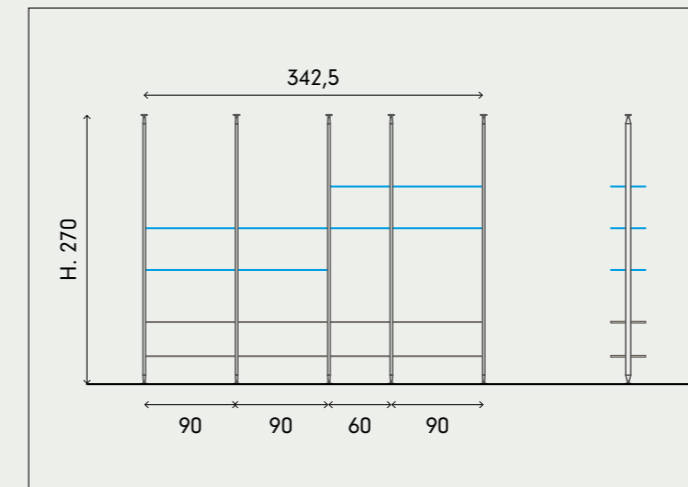
**S-01**  
 — **SOFFITTO** CEILING PLAFOND



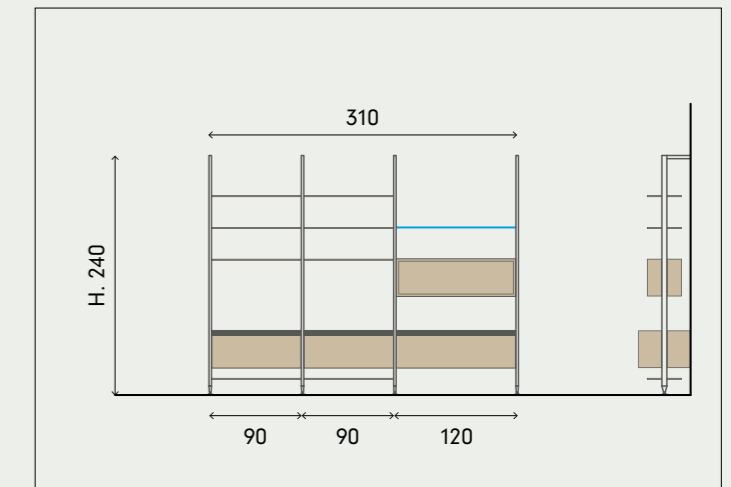
**P-01**  
 — **PARETE** WALL PAROIS



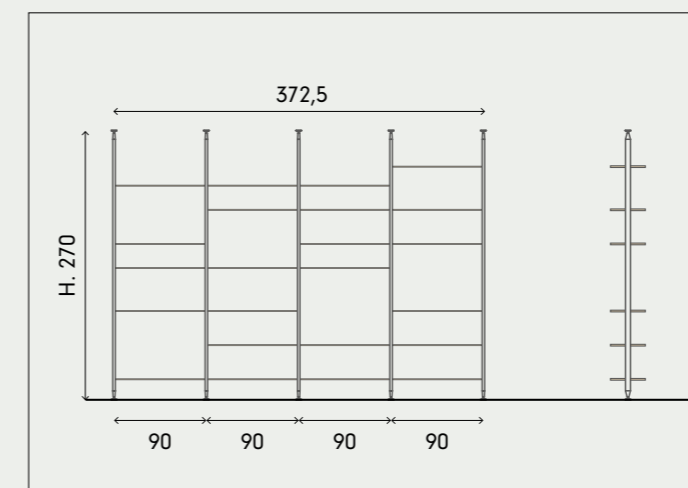
**S-02**  
 — **SOFFITTO** CEILING PLAFOND



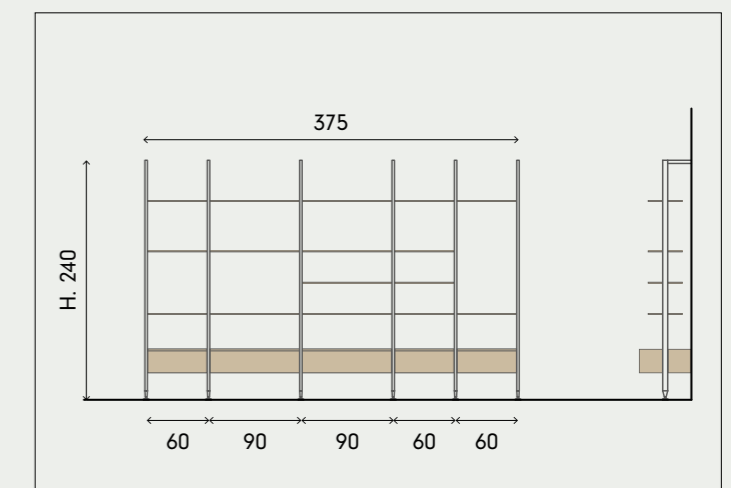
**P-02**  
 — **PARETE** WALL PAROIS



**S-03**  
 — **SOFFITTO** CEILING PLAFOND



**P-03**  
 — **PARETE** WALL PAROIS





## NEW COLLECTION



K02  
ROVERE NATURALE



K09  
OLMO NATURALE



K10  
OLMO MODERNO



K23  
ETIMOÉ



VETRO FUMÈ

**CREA IL TUO STILE**

Ogni cucina può essere personalizzata, in base al proprio gusto personale, scegliendo tra le varie proposte di colori e di materiali.

**CREATE YOUR OWN STYLE**

Every kitchen can be customized based on personal preferences, choosing between the various materials and color options.

**CRÉEZ VOTRE STYLE**

Chaque cuisine peut être personnalisée, en fonction de vos goûts personnels, en choisissant parmi les différentes propositions de couleurs et de matériaux.

## COMBINATION WITH:

## OSLO

LAMINATO OPACO TINTA UNITA BORDATO 4 LATI

BIANCO LUNA

GRIGIO FUNGO

GRIGIO STAGNO

PET LUCIDO TINTA UNITA BORDATO 4 LATI

BIANCO LUCIDO

LACCATO OPACO/LACCATO LUCIDO



LAMINATO OPACO MICROMALTA BORDATO 4 LATI

MICROMALTA FB53

MICROMALTA FB50

MICROMALTA FB49

## TIME

LAMINATO OPACO OSSIDATO BORDATO 4 LATI

OSSIDO BIANCO

OSSIDO GRIGIO

OSSIDO BRONZO

## DE.SIGN

FENIX

GRIGIO 718

CASTORO 717

NERO 720

BIANCO KOS 052

GRIGIO BROMO 724

GRIGIO EFESO 725

STONE

BIANCO CALACATTA

BOTTICINO SCURO

PIETRA NERA

## MYGLASS

VETRO LUCIDO

BIANCO 9003

GRIGIO 7047

VISONE 0114

GRIGIO 7037

MARRONE 7006

AZZURRO 0359

TURCHESE 0111

ROSSO 1586

NERO 9005

VETRO OPACO

BIANCO 003

GRIGIO 7037

GRIGIO 7047

VISONE 0114

NERO MATELAC

GRES OPACO

PERLA

PIETRA SAVOIA GRIGIA

MORO

NERO

FOKOS ROCCIA

FOKOS TERRA



**GICINQUE SRL**

VIA DELLE INDUSTRIE, 15  
31047 PONTE DI PIAVE (TV)  
ITALY

T. +39 0422 202711  
F. +39 0422 202777

INFO@GICINQUE.COM

**WWW.GICINQUE.COM**

—

concept. creativeblend.it  
project set design. creativeblend.it  
render image. creativeblend.it  
photo. riccardo munarin  
post-production. stefano zanette  
graphic design. creativeblend.it  
copywriting. foongo.com  
print. grafiche italprint

GICINQUE si riserva in qualsiasi momento la facoltà di apportare tutte le modifiche necessarie al miglioramento funzionale e qualitativo dei propri prodotti. Per ogni aspetto tecnico e dimensionale fare riferimento ai listini aziendali e relativi aggiornamenti. I colori e i materiali riprodotti nelle immagini hanno un valore indicativo.

GICINQUE reserves the right to make necessary modifications to its products at any time, for the purposes of quality and performance improvement. For all queries relating to technical aspects and dimensions please refer to the product specifications and their relevant updates. Colors and materials reproduced in images should be considered indicative only.

GICINQUE se réserve la faculté, en quelconque moment, d'apporter toutes les modifications nécessaires à une amélioration fonctionnelle et qualitative des propres produits. Pour quelconque aspect technique et dimensionnel faire référence aux tarifs de la société et aux relatives mises à jour. Les couleurs et les matériaux reproduits dans les images ont une valeur purement indicative.

GICINQUE — ©



[WWW.GICINQUE.COM](http://WWW.GICINQUE.COM)