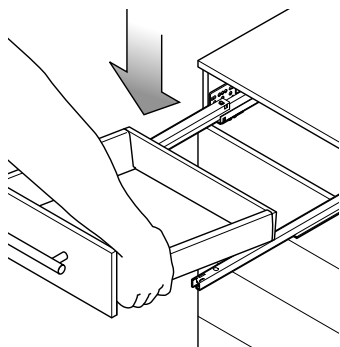


Informazioni tecniche

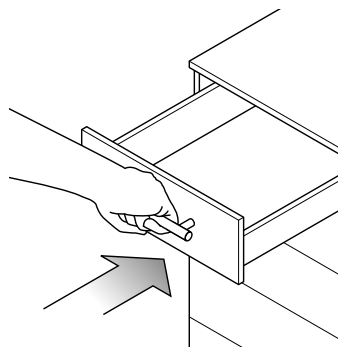
per DWD XP Agantis.

Gicinque
cucine

Aggancio del cassetto

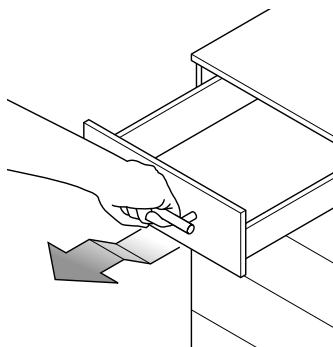


Collocare il cassetto sulle guide estratte.

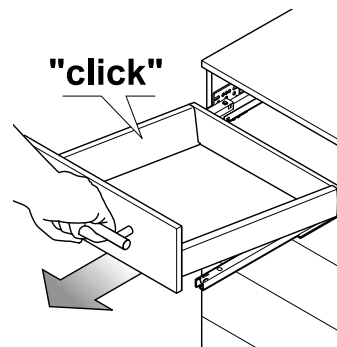


Alzare leggermente il cassetto davanti ed infilarlo completamente. **Il cassetto rientra automaticamente!**

Sganciamento del cassetto

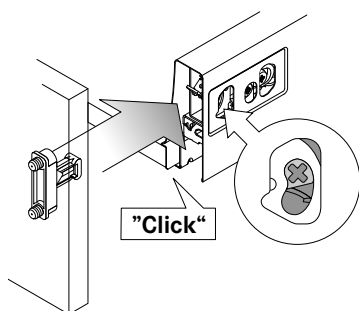


Estrarre il cassetto e sollevarlo leggermente prima della battuta finale di circa 10 cm.



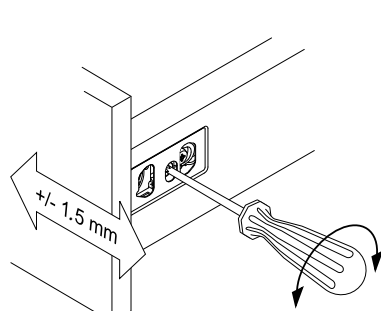
Estrarre il cassetto con decisione **IN POSIZIONE ORIZZONTALE** fino a che si sente il clic di disinnesto.

Montaggio dei frontali



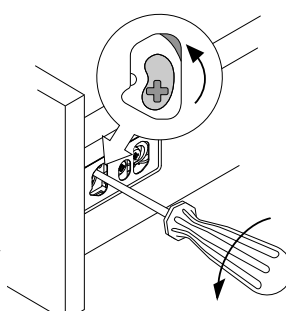
Infilare il supporto frontale nei lati della spondina. Il frontale si aggancia automaticamente e rimane fisso.

Regolazione laterale

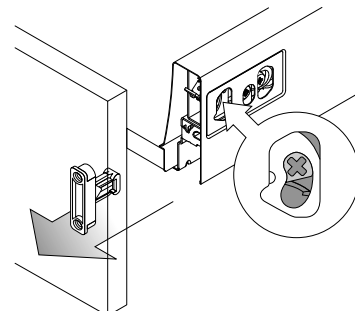


Ruotare la regolazione (A)! Grazie al sistema di regolazione integrato, è necessario intervenire solo sul lato destro.

Smontaggio del frontale



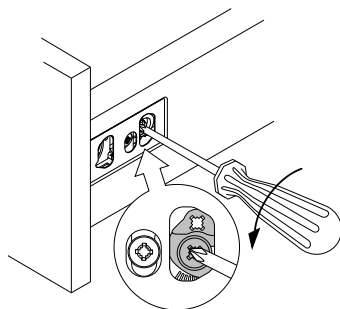
Con cacciavite Pozi 2. Allentare il meccanismo di blocco.



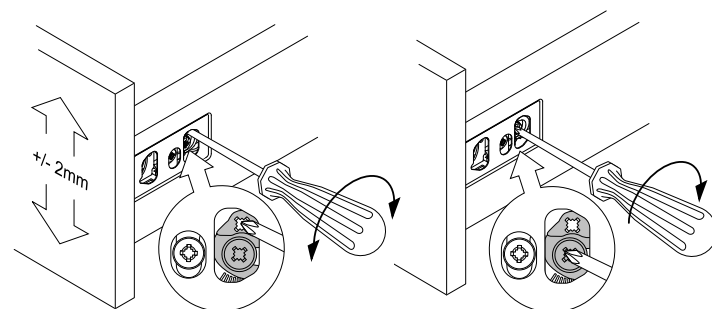
Il frontale è sbloccato e può essere rimosso.

Se è presente un collegamento fondo/frontale, è necessario allentarlo!

Regolazione dell'altezza con eccentrico



Allentare la vite di regolazione **sui due lati.**



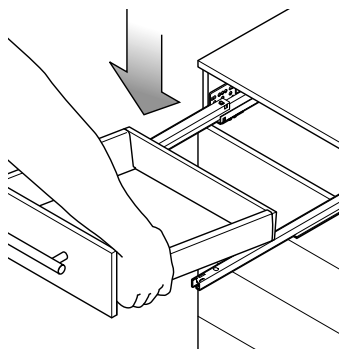
Regolare il frontale e serrare di nuovo le viti.

Technical information

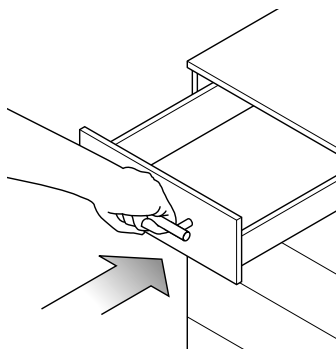
for DWD-Dynamic-XP



Inserting the drawer

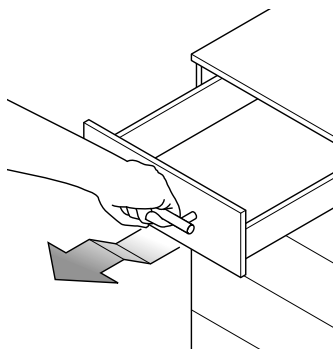


Place drawer onto extended slides.

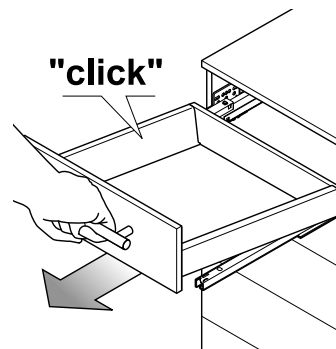


Raise drawer slightly at the front and push fully home.
The drawer will be locked into place automatically!

Removing the drawer

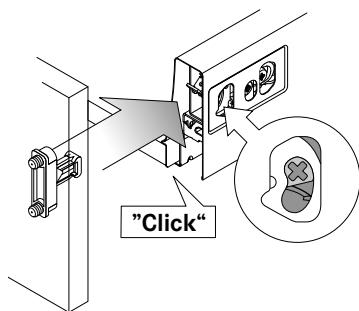


Open drawer to about 10 cm before full-extension and raise slightly.



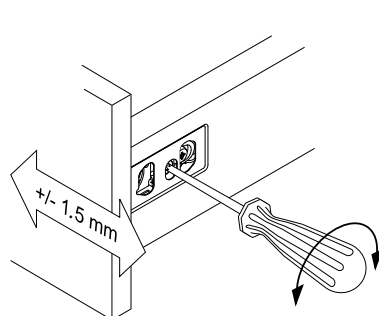
Pull out sharply **HORIZONTALLY** until the drawer audibly disengages and then lift off.

Fitting the drawer front



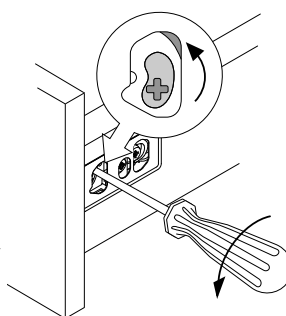
Insert front holder into drawer sides. Drawer front snaps shut automatically and is fixed.

Side adjustment

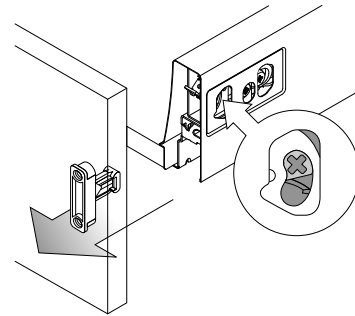


Turn screw (A). Due to the integrated lateral adjustment only the rh side has to be adjusted.

Removing the drawer front

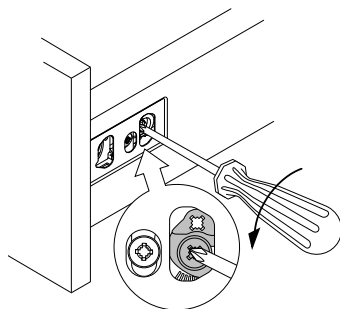


Use Pozi No. 2 screwdriver to release locking mechanism.

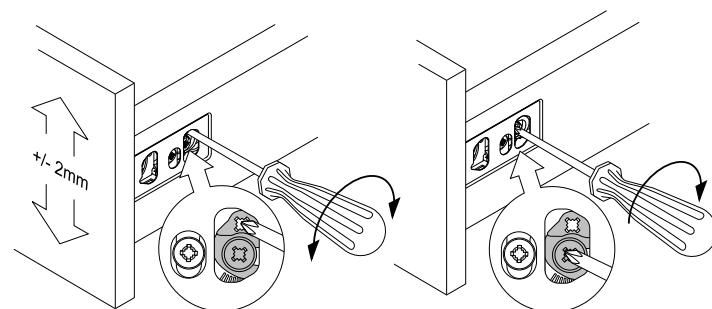


Drawer front is unlocked and can be removed.
Release front-bottom connector if applicable.

Vertical cam adjustment



Loosen adjustment screw **on both sides.**



Adjust drawer front and tighten screws again.